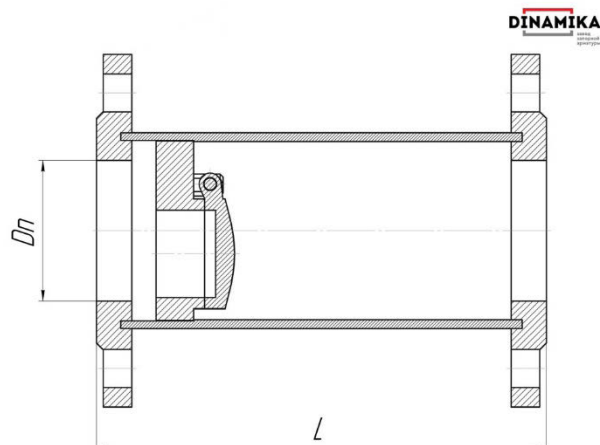


19с38нж Ру160 фланцевый размер и вес

19с38нж Ру160 фланцевый

Условный проход	размер	Вес (кг)
Dn	L	
50	285	25
80	340	45
100	375	60
150	490	130
200	580	220
250	660	315
300	760	520



Дополнительные сведения по размерам

обратного клапана уточняйте у специалистов компании «Динамика». Диаметры клапанов выше 600 мм изготавливаются под заказ.

Сайт
dinamika1.ru

Отдел продаж
info@dinamika1.ru
+7 (843) 211-55-11

Телефон с 8:00 – 17:00 (Московское)
Бесплатный звонок по РФ:
+7 800 700 16 93